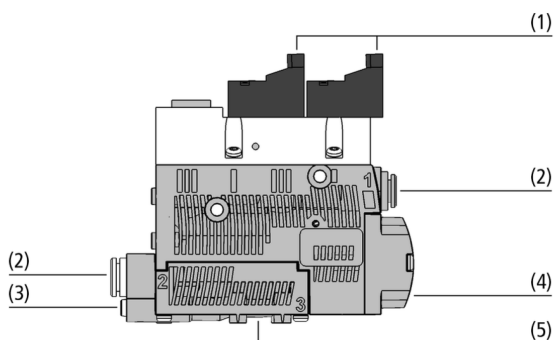


## Ejecteurs compacts SCPSb

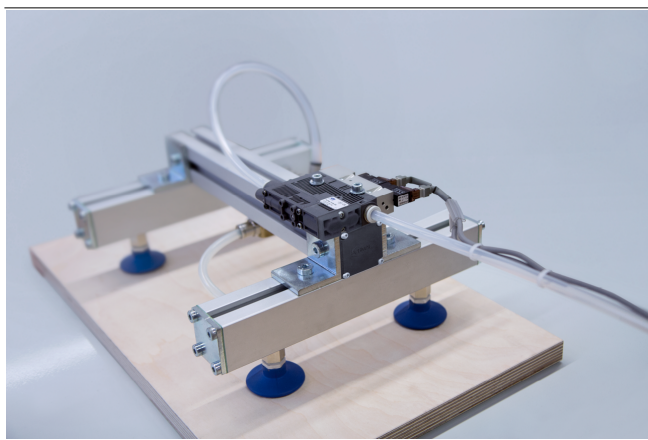
Capacité d'aspiration de 16 l/min à 67 l/min



Ejecteurs compacts SCPSb



Composition du système Ejecteurs compacts SCPSb



Génération de vide centralisée avec éjecteurs compacts SCPSb

### Adaptation aux applications spécifiques des secteurs d'activité

#### Applications

- Manipulation de pièces étanches et légèrement poreuses
- Mise à disposition du vide dans des installations automatisées
- Utilisation dans la manipulation des robots et sur les axes linéaires
- Pour les systèmes à espace limité et à forte dynamique lors de la préhension de pièces

#### Construction

- Module de base en matière synthétique très résistante
- Vannes pneumatiques (1) pour fonction d'aspiration NO / NC et soufflage
- Connexions pneumatiques (2) par le biais de raccords rapides « push-in »
- Vis de réglage (3) pour ajuster le soufflage dans le cas de pièces légères
- Silencieux ouvert (4) réduit les frais d'entretien
- Possibilité de fixation en option d'un profilé DIN (5)

#### Points forts du produit

- La technologie de buses éco permet un taux d'aspiration élevé avec une consommation d'air comprimé réduite
- Unité compacte, extrêmement robuste, à monter directement sur le système de préhension
- Les raccords enfichables permettent d'économiser des vissages supplémentaires
- Convient également pour l'installation dans une armoire de commande grâce à l'option de montage sur rail DIN

# Ejecteurs compacts SCPSb

Capacité d'aspiration de 16 l/min à 67 l/min

## Code de désignation Ejecteurs compacts SCPSb

|       |   |      |   |     |   |    |
|-------|---|------|---|-----|---|----|
| SCPSb | - | 2-07 | - | S04 | - | NO |
| 1     |   | 2    |   | 3   |   | 4  |

### 1 – Désignation courte

| Code  | Modèle |
|-------|--------|
| SCPSb | SCPSb  |

### 2 – Dimensions de buses

| Code        | Diamètre en mm            |
|-------------|---------------------------|
| 07...15     | ø 0,7 à 1,5 (seule étape) |
| 2-07...2-14 | ø 0,7 à 1,4 (deux étapes) |

### 3 – Connexion

| Code | Connexion                |
|------|--------------------------|
| S02  | Raccord rapide push in 2 |
| S04  | Raccord rapide push in 4 |

### 4 – Position de la vanne d'aspiration au repos

| Code | Type                 |
|------|----------------------|
| NC   | Sans courant, fermé  |
| NO   | Sans courant, ouvert |

L'éjecteur compact SCPSb est livré prêt à être raccordé (sans câble de raccordement).

Accessoires disponibles : câble de raccordement, profilé de montage DIN, filtre à vide, embase de raccordement de l'air comprimé, jeu de pièces de fixation, ensemble d'air d'échappement

## Données de commande Ejecteurs compacts SCPSb

| Type                 | Réf. article   |
|----------------------|----------------|
| SCPSb 07 S04 NC      | 10.02.02.04130 |
| SCPSb 07 S04 NC VD   | 10.02.02.04823 |
| SCPSb 07 S04 NO      | 10.02.02.04129 |
| SCPSb 07 S04 NO VD   | 10.02.02.04824 |
| SCPSb 10 S04 NC      | 10.02.02.04132 |
| SCPSb 10 S04 NC VD   | 10.02.02.04827 |
| SCPSb 10 S04 NO      | 10.02.02.04131 |
| SCPSb 10 S04 NO VD   | 10.02.02.04828 |
| SCPSb 15 S02 NC      | 10.02.02.04134 |
| SCPSb 15 S02 NC VD   | 10.02.02.04831 |
| SCPSb 15 S02 NO      | 10.02.02.04133 |
| SCPSb 15 S02 NO VD   | 10.02.02.04832 |
| SCPSb 2-07 S04 NC    | 10.02.02.04372 |
| SCPSb 2-07 S04 NC VD | 10.02.02.04601 |
| SCPSb 2-07 S04 NO    | 10.02.02.04371 |
| SCPSb 2-07 S04 NO VD | 10.02.02.04597 |
| SCPSb 2-09 S04 NC    | 10.02.02.04374 |
| SCPSb 2-09 S04 NC VD | 10.02.02.04605 |
| SCPSb 2-09 S04 NO    | 10.02.02.04373 |
| SCPSb 2-09 S04 NO VD | 10.02.02.04603 |
| SCPSb 2-14 S02 NC    | 10.02.02.04376 |
| SCPSb 2-14 S02 NC VD | 10.02.02.04609 |
| SCPSb 2-14 S02 NO    | 10.02.02.04375 |
| SCPSb 2-14 S02 NO VD | 10.02.02.04607 |
| SCPSb BY 2-14 G02 NC | 10.02.02.07393 |
| SCPSb BY 2-14 G02 NO | 10.02.02.07392 |

## Ejecteurs compacts SCPSb

Capacité d'aspiration de 16 l/min à 67 l/min

### Données de commande Accessoires Ejecteurs compacts SCPSb

| Type   |                        | Réf. article   |
|--|------------------------|----------------|
| Câble de raccordement pour électrovannes, 3 m, PUR | ASK B-MIC10 3000 K-2P  | 21.04.06.00086 |
| Profilé de montage DIN                             | HUT-SN-KL 75x18x9 SCPS | 10.02.02.04149 |
| Filtre à vide                                      | VFI CN6/4 50           | 10.07.01.00241 |
| Filtre à vide                                      | VFI CN8/6 50           | 10.07.01.00245 |
| Embase de raccordement de l'air comprimé           | GP 4 SCPS 07..15 G2    | 10.02.02.04338 |
| Jeu de pièces de fixation                          | SET SCPS               | 10.02.02.04343 |

| Type  | Accessoires                       | Réf. article            |                |
|-------|-----------------------------------|-------------------------|----------------|
| SCPSb | 07 Ensemble d'air d'échappement   | ABL-SET SCPS einstufig  | 10.02.02.04216 |
| SCPSb | 10 Ensemble d'air d'échappement   | ABL-SET SCPS einstufig  | 10.02.02.04216 |
| SCPSb | 15 Ensemble d'air d'échappement   | ABL-SET SCPS einstufig  | 10.02.02.04216 |
| SCPSb | 2-07 Ensemble d'air d'échappement | ABL-SET SCPS zweistufig | 10.02.02.04667 |
| SCPSb | 2-09 Ensemble d'air d'échappement | ABL-SET SCPS zweistufig | 10.02.02.04667 |
| SCPSb | 2-14 Ensemble d'air d'échappement | ABL-SET SCPS zweistufig | 10.02.02.04667 |

## Ejecteurs compacts SCPSb

Capacité d'aspiration de 16 l/min à 67 l/min

### Données techniques Ejecteurs compacts SCPSb

| Type                 | Degré d'évacuation [%] | Capacité d'aspiration (max.) [m³/h] | Capacité d'aspiration (max.) [l/min] | Consommation d'air aspiration [m³/h]* | Consommation d'air aspiration [l/min]** | Consommation d'air souffler [m³/h] | Consommation d'air max. soufflée [l/min] |
|----------------------|------------------------|-------------------------------------|--------------------------------------|---------------------------------------|---|------------------------------------|--|
| SCPSb 07 S04 NO      | 85                     | 0,98                                | 16,0                                 | 1,35                                  | 22,0                                    | 7,20                               | 120                                      |
| SCPSb 07 S04 NO VD   | 85                     | 0,98                                | 16,0                                 | 1,35                                  | 22,0                                    | 7,20                               | 120                                      |
| SCPSb 07 S04 NC      | 85                     | 0,98                                | 16,0                                 | 1,35                                  | 22,0                                    | 7,20                               | 120                                      |
| SCPSb 07 S04 NC VD   | 85                     | 0,98                                | 16,0                                 | 1,35                                  | 22,0                                    | 7,20                               | 120                                      |
| SCPSb 10 S04 NO      | 85                     | 2,21                                | 36,0                                 | 2,85                                  | 46,0                                    | 7,20                               | 120                                      |
| SCPSb 10 S04 NO VD   | 85                     | 2,21                                | 36,0                                 | 2,85                                  | 46,0                                    | 7,20                               | 120                                      |
| SCPSb 10 S04 NC      | 85                     | 2,21                                | 36,0                                 | 2,85                                  | 46,0                                    | 7,20                               | 120                                      |
| SCPSb 10 S04 NC VD   | 85                     | 2,21                                | 36,0                                 | 2,85                                  | 46,0                                    | 7,20                               | 120                                      |
| SCPSb 15 S02 NO      | 85                     | 4,03                                | 65,5                                 | 6,03                                  | 98,5                                    | 7,20                               | 120                                      |
| SCPSb 15 S02 NO VD   | 85                     | 4,03                                | 65,5                                 | 6,03                                  | 98,5                                    | 7,20                               | 120                                      |
| SCPSb 15 S02 NC      | 85                     | 4,03                                | 65,5                                 | 6,03                                  | 98,5                                    | 7,20                               | 120                                      |
| SCPSb 15 S02 NC VD   | 85                     | 4,03                                | 65,5                                 | 6,03                                  | 98,5                                    | 7,20                               | 120                                      |
| SCPSb 2-07 S04 NO    | 85                     | 2,28                                | 37,0                                 | 1,35                                  | 22,0                                    | 7,20                               | 120                                      |
| SCPSb 2-07 S04 NO VD | 85                     | 2,28                                | 37,0                                 | 1,35                                  | 22,0                                    | 7,20                               | 120                                      |
| SCPSb 2-07 S04 NC    | 85                     | 2,28                                | 37,0                                 | 1,35                                  | 22,0                                    | 7,20                               | 120                                      |
| SCPSb 2-07 S04 NC VD | 85                     | 2,28                                | 37,0                                 | 1,35                                  | 22,0                                    | 7,20                               | 120                                      |
| SCPSb 2-09 S04 NO    | 85                     | 3,05                                | 49,5                                 | 2,50                                  | 40,5                                    | 7,20                               | 120                                      |
| SCPSb 2-09 S04 NO VD | 85                     | 3,05                                | 49,5                                 | 2,50                                  | 40,5                                    | 7,20                               | 120                                      |
| SCPSb 2-09 S04 NC    | 85                     | 3,05                                | 49,5                                 | 2,50                                  | 40,5                                    | 7,20                               | 120                                      |
| SCPSb 2-09 S04 NC VD | 85                     | 3,05                                | 49,5                                 | 2,50                                  | 40,5                                    | 7,20                               | 120                                      |
| SCPSb 2-14 S02 NO    | 85                     | 4,41                                | 71,5                                 | 5,04                                  | 82,0                                    | 7,20                               | 120                                      |
| SCPSb 2-14 S02 NO VD | 85                     | 4,41                                | 71,5                                 | 5,04                                  | 82,0                                    | 7,20                               | 120                                      |
| SCPSb 2-14 S02 NC    | 85                     | 4,41                                | 71,5                                 | 5,04                                  | 82,0                                    | 7,20                               | 120                                      |
| SCPSb 2-14 S02 NC VD | 85                     | 4,41                                | 71,5                                 | 5,04                                  | 82,0                                    | 7,20                               | 120                                      |
| SCPSb BY 2-14 G02 NO | 85                     | 4,41                                | 71,5                                 | 5,04                                  | 82,0                                    | 7,20                               | 120                                      |
| SCPSb BY 2-14 G02 NC | 85                     | 4,41                                | 71,5                                 | 5,04                                  | 82,0                                    | 7,20                               | 120                                      |

\*Pour une pression de service optimale

\*\*Pour une pression de service optimale

| Type*              | Niveau pression sonore aspiration [dB(A)] | Niveau sonore libre [dB(A)] | Plage de pression (pression de service) [bar] | Diamètre intérieur du tuyau recommandé air comprimé [mm]** | Diamètre intérieur du tuyau recommandé vide [mm]*** | Température de travail [°C] |
|--------------------|---|-----------------------------|---|--|---|-----------------------------|
| SCPSb 07 S04 NO    | 58  | 63                          | 3,0 ... 6,0 bar                               | 4  | 4   | 0 ... 50 °C                 |
| SCPSb 07 S04 NO VD | 58  | 63                          | 3,0 ... 6,0 bar                               | 4  | 4   | 0 ... 50 °C                 |
| SCPSb 07 S04 NC    | 58  | 63                          | 3,0 ... 6,0 bar                               | 4  | 4   | 0 ... 50 °C                 |
| SCPSb 07 S04 NC VD | 58  | 63                          | 3,0 ... 6,0 bar                               | 4  | 4   | 0 ... 50 °C                 |
| SCPSb 10 S04 NO    | 61  | 75                          | 3,0 ... 6,0 bar                               | 4  | 4   | 0 ... 50 °C                 |
| SCPSb 10 S04 NO VD | 61  | 75                          | 3,0 ... 6,0 bar                               | 4  | 4   | 0 ... 50 °C                 |
| SCPSb 10 S04 NC    | 61  | 75                          | 3,0 ... 6,0 bar                               | 4  | 4   | 0 ... 50 °C                 |
| SCPSb 10 S04 NC VD | 61  | 75                          | 3,0 ... 6,0 bar                               | 4  | 4   | 0 ... 50 °C                 |
| SCPSb 15 S02 NO    | 65  | 77                          | 3,0 ... 6,0 bar                               | 4  | 6   | 0 ... 50 °C                 |
| SCPSb 15 S02 NO VD | 65  | 77                          | 3,0 ... 6,0 bar                               | 4  | 4   | 0 ... 50 °C                 |
| SCPSb 15 S02 NC    | 65  | 77                          | 3,0 ... 6,0 bar                               | 4  | 6   | 0 ... 50 °C                 |
| SCPSb 15 S02 NC VD | 65  | 77                          | 3,0 ... 6,0 bar                               | 4  | 4   | 0 ... 50 °C                 |
| SCPSb 2-07 S04 NO  | 58  | 63                          | 3,0 ... 6,0 bar                               | 4  | 4   | 0 ... 50 °C                 |

## Ejecteurs compacts SCPSb

Capacité d'aspiration de 16 l/min à 67 l/min

| Type*                | Niveau pression sonore aspiration [dB(A)] | Niveau sonore libre [dB(A)] | Plage de pression (pression de service) [bar] | Diamètre intérieur du tuyau recommandé air comprimé [mm]** | Diamètre intérieur du tuyau recommandé vide [mm]*** | Température de travail [°C] |
|----------------------|---|-----------------------------|---|--|---|-----------------------------|
| SCPSb 2-07 S04 NO VD | 58  | 63                          | 3,0 ... 6,0 bar                               | 4  | 4   | 0 ... 50 °C                 |
| SCPSb 2-07 S04 NC    | 58  | 63                          | 3,0 ... 6,0 bar                               | 4  | 4   | 0 ... 50 °C                 |
| SCPSb 2-07 S04 NC VD | 58  | 63                          | 3,0 ... 6,0 bar                               | 4  | 4   | 0 ... 50 °C                 |
| SCPSb 2-09 S04 NO    | 62  | 73                          | 3,0 ... 6,0 bar                               | 4  | 4   | 0 ... 50 °C                 |
| SCPSb 2-09 S04 NO VD | 62  | 73                          | 3,0 ... 6,0 bar                               | 4  | 4   | 0 ... 50 °C                 |
| SCPSb 2-09 S04 NC    | 62  | 73                          | 3,0 ... 6,0 bar                               | 4  | 4   | 0 ... 50 °C                 |
| SCPSb 2-09 S04 NC VD | 62  | 73                          | 3,0 ... 6,0 bar                               | 4  | 4   | 0 ... 50 °C                 |
| SCPSb 2-14 S02 NO    | 70  | 75                          | 3,0 ... 6,0 bar                               | 4  | 6   | 0 ... 50 °C                 |
| SCPSb 2-14 S02 NO VD | 70  | 75                          | 3,0 ... 6,0 bar                               | 4  | 4   | 0 ... 50 °C                 |
| SCPSb 2-14 S02 NC    | 70  | 75                          | 3,0 ... 6,0 bar                               | 4  | 6   | 0 ... 50 °C                 |
| SCPSb 2-14 S02 NC VD | 70  | 75                          | 3,0 ... 6,0 bar                               | 4  | 4   | 0 ... 50 °C                 |
| SCPSb BY 2-14 G02 NO | 70  | 75                          | 3,0 ... 6,0 bar                               | 4  | 6   | 0 ... 50 °C                 |
| SCPSb BY 2-14 G02 NC | 70  | 75                          | 3,0 ... 6,0 bar                               | 4  | 6   | 0 ... 50 °C                 |

\*La tension d'alimentation pour vacuostats et pour électrovannes est de 24V DC

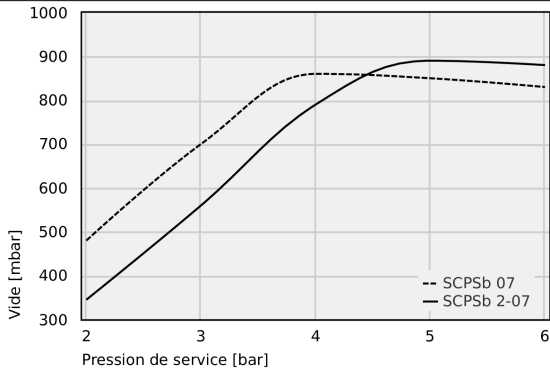
\*\*Pour 2 m max. de longueur

\*\*\*Pour 2 m max. de longueur

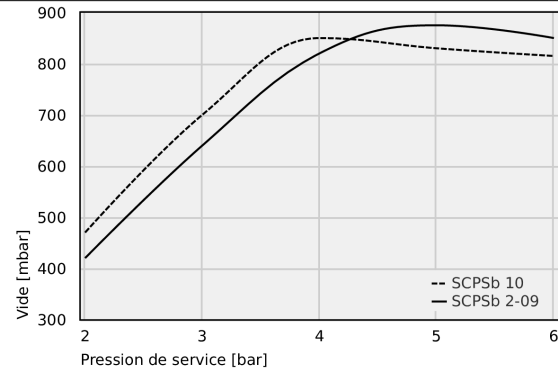
# Ejecteurs compacts SCPSb

Capacité d'aspiration de 16 l/min à 67 l/min

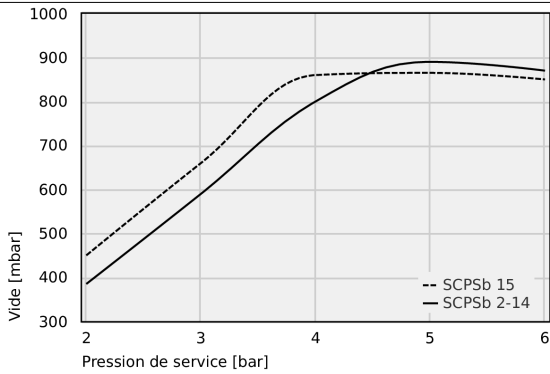
## Données de performance Ejecteurs compacts SCPSb



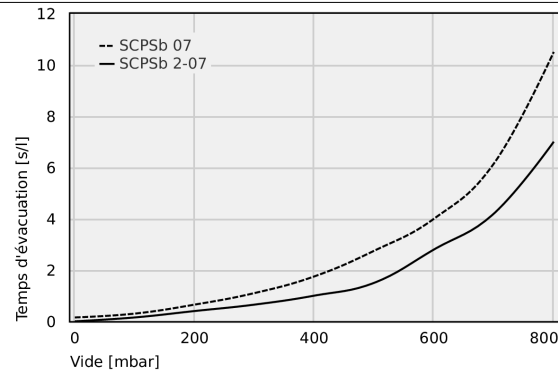
Vide exécutable à différentes pressions de service



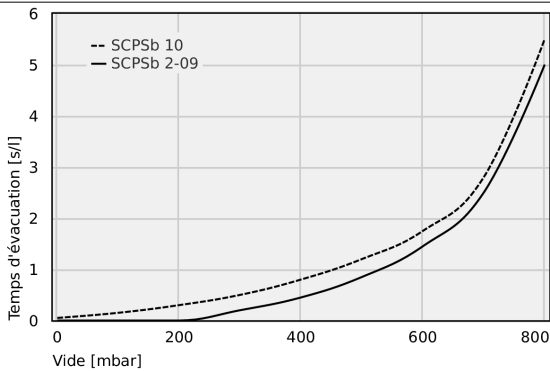
Vide exécutable à différentes pressions de service



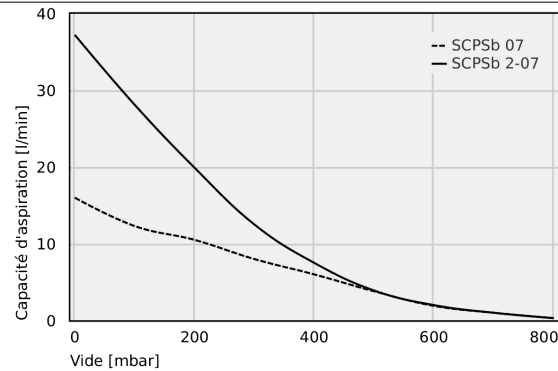
Vide exécutable à différentes pressions de service



Temps d'évacuation pour différentes plages de vide [s/l]



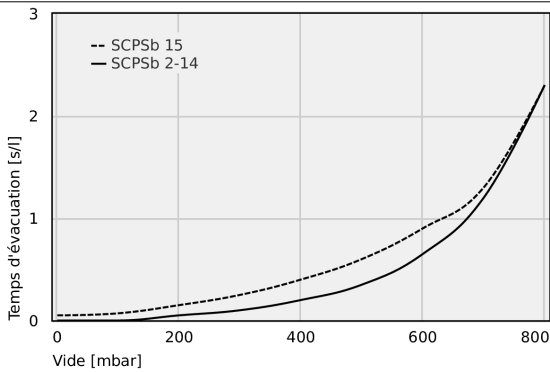
Temps d'évacuation pour différentes plages de vide [s/l]



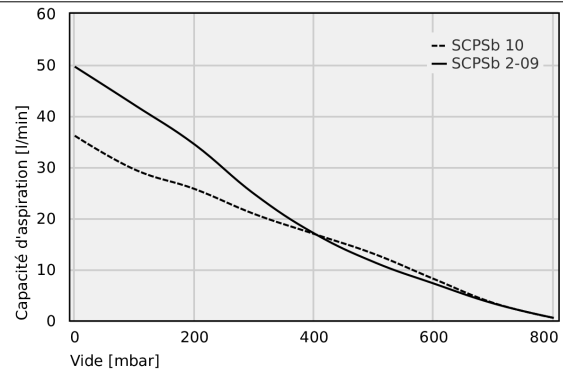
Capacité d'aspiration à différents degrés d'évacuation [l/min]

# Ejecteurs compacts SCPSb

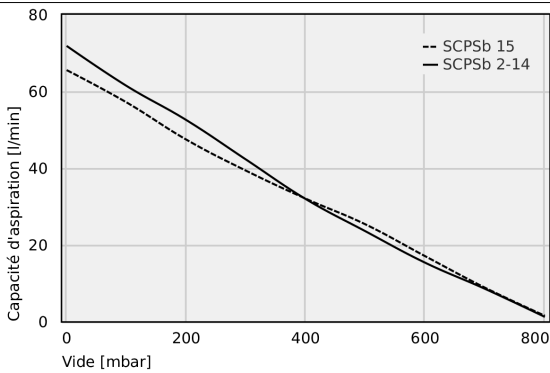
Capacité d'aspiration de 16 l/min à 67 l/min



Temps d'évacuation pour différentes plages de vide [s/l]



Capacité d'aspiration à différents degrés d'évacuation [l/min]



Capacité d'aspiration à différents degrés d'évacuation [l/min]

**Vide exécutable à différentes pressions de service**

|            | 2      | 3      | 4      | 5      | 6      |
|------------|--------|--------|--------|--------|--------|
| SCPSb 07   | 480.00 | 700.00 | 860.00 | 850.00 | 830.00 |
| SCPSb 2-07 | 345.00 | 560.00 | 790.00 | 890.00 | 880.00 |

## Ejecteurs compacts SCPSb

Capacité d'aspiration de 16 l/min à 67 l/min

|            | 2   | 3   | 4   | 5   | 6   |
|------------|-----|-----|-----|-----|-----|
| SCPSb 10   | 470 | 700 | 850 | 830 | 815 |
| SCPSb 2-09 | 420 | 640 | 820 | 875 | 850 |
|            | 2   | 3   | 4   | 5   | 6   |
| SCPSb 15   | 450 | 660 | 860 | 865 | 850 |
| SCPSb 2-14 | 385 | 590 | 800 | 890 | 870 |

### Temps d'évacuation pour différentes plages de vide [s/l]

|            | 0    | 100  | 200  | 300  | 400  | 500  | 600  | 700  | 800   |
|------------|------|------|------|------|------|------|------|------|-------|
| SCPSb 07   | 0.15 | 0.30 | 0.65 | 1.10 | 1.75 | 2.75 | 4.00 | 6.15 | 10.50 |
| SCPSb 2-07 | 0.00 | 0.15 | 0.40 | 0.65 | 1.00 | 1.5  | 2.8  | 4.2  | 7     |
|            | 0    | 100  | 200  | 300  | 400  | 500  | 600  | 700  | 800   |
| SCPSb 10   | 0.05 | 0.15 | 0.3  | 0.5  | 0.8  | 1.2  | 1.75 | 2.8  | 5.5   |
| SCPSb 2-09 | 0.0  | 0.0  | 0.00 | 0.2  | 0.45 | 0.85 | 1.45 | 2.5  | 5.0   |
|            | 0    | 100  | 200  | 300  | 400  | 500  | 600  | 700  | 800   |
| SCPSb 15   | 0.05 | 0.07 | 0.15 | 0.25 | 0.4  | 0.6  | 0.9  | 1.3  | 2.3   |
| SCPSb 2-14 | 0.0  | 0.0  | 0.05 | 0.1  | 0.2  | 0.35 | 0.65 | 1.2  | 2.3   |

### Capacité d'aspiration à différents degrés d'évacuation [l/min]

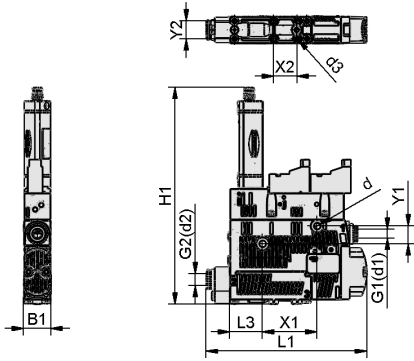
|            | 0     | 100   | 200   | 300   | 400  | 500  | 600  | 700  | 800  |
|------------|-------|-------|-------|-------|------|------|------|------|------|
| SCPSb 07   | 16.00 | 12.30 | 10.50 | 8.00  | 6.00 | 3.80 | 1.90 | 1.00 | 0.30 |
| SCPSb 2-07 | 37.20 | 28.10 | 19.90 | 12.50 | 7.50 | 3.90 | 2.00 | 1.00 | 0.30 |
|            | 0     | 100   | 200   | 300   | 400  | 500  | 600  | 700  | 800  |
| SCPSb 10   | 36.1  | 29.5  | 25.7  | 20.8  | 16.9 | 13   | 8.1  | 3.4  | 0.5  |
| SCPSb 2-09 | 49.6  | 42.1  | 34.4  | 24.7  | 17   | 11.4 | 7.2  | 3.3  | 0.5  |
|            | 0     | 100   | 200   | 300   | 400  | 500  | 600  | 700  | 800  |
| SCPSb 15   | 65.5  | 57.1  | 47.4  | 39.3  | 32   | 25.3 | 17   | 8.8  | 1.5  |
| SCPSb 2-14 | 71.8  | 61.4  | 52.5  | 42.2  | 31.9 | 23.5 | 15.3 | 8.5  | 1.2  |



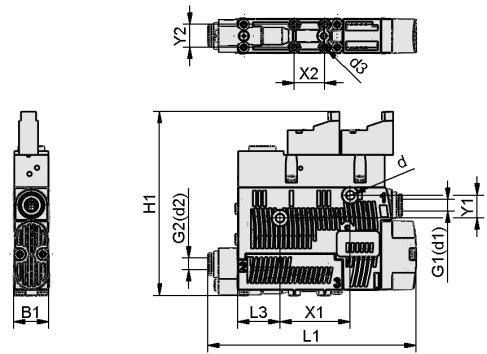
# Ejecteurs compacts SCPSb

Capacité d'aspiration de 16 l/min à 67 l/min

## Données de construction Ejecteurs compacts SCPSb



SCPSb VD



SCPSb

## Ejecteurs compacts SCPSb

Capacité d'aspiration de 16 l/min à 67 l/min

### Données de construction Ejecteurs compacts SCPSb

| Type                       | B1 [mm] | d [mm] | d1 [mm] | d2 [mm] | d3 [mm] | G1      | G2      | H1 [mm] | L1 [mm] | L3 [mm] | X1 [mm] | X2 [mm] | Y1 [mm] | Y2 [mm] |
|----------------------------|---------|--------|---------|---------|---------|---------|---------|---------|---------|---------|---------|---------|---------|---------|
| SCPSb 07<br>S04 NC         | 18,6    | 4,4    | 6       | 6       | 2,6     | -       | -       | 97      | 102,5   | 22      | 36,9    | 16      | 12      | 12      |
| SCPSb 07<br>S04 NC VD      | 18,6    | 4,4    | 6       | 6       | 2,6     | -       | -       | 146     | 102,5   | 22      | 36,9    | 16      | 12      | 12      |
| SCPSb 07<br>S04 NO         | 18,6    | 4,4    | 6       | 6       | 2,6     | -       | -       | 97      | 102,5   | 22      | 36,9    | 16      | 12      | 12      |
| SCPSb 07<br>S04 NO VD      | 18,6    | 4,4    | 6       | 6       | 2,6     | -       | -       | 146     | 102,5   | 22      | 36,9    | 16      | 12      | 12      |
| SCPSb 10<br>S04 NC         | 18,6    | 4,4    | 6       | 6       | 2,6     | -       | -       | 97      | 102,5   | 22      | 36,9    | 16      | 12      | 12      |
| SCPSb 10<br>S04 NC VD      | 18,6    | 4,4    | 6       | 6       | 2,6     | -       | -       | 146     | 102,5   | 22      | 36,9    | 16      | 12      | 12      |
| SCPSb 10<br>S04 NO         | 18,6    | 4,4    | 6       | 6       | 2,6     | -       | -       | 97      | 102,5   | 22      | 36,9    | 16      | 12      | 12      |
| SCPSb 10<br>S04 NO VD      | 18,6    | 4,4    | 6       | 6       | 2,6     | -       | -       | 146     | 102,5   | 22      | 36,9    | 16      | 12      | 12      |
| SCPSb 15<br>S02 NC         | 18,6    | 4,4    | 6       | 8       | 2,6     | -       | -       | 97      | 102,5   | 22      | 36,9    | 16      | 12      | 12      |
| SCPSb 15<br>S02 NC VD      | 18,6    | 4,4    | 6       | 6       | 2,6     | -       | -       | 146     | 102,5   | 22      | 36,9    | 16      | 12      | 12      |
| SCPSb 15<br>S02 NO         | 18,6    | 4,4    | 6       | 8       | 2,6     | -       | -       | 97      | 102,5   | 22      | 36,9    | 16      | 12      | 12      |
| SCPSb 15<br>S02 NO VD      | 18,6    | 4,4    | 6       | 6       | 2,6     | -       | -       | 146     | 102,5   | 22      | 36,9    | 16      | 12      | 12      |
| SCPSb 2-07<br>S04 NC       | 18,6    | 4,4    | 6       | 6       | 2,6     | -       | -       | 97      | 109,5   | 22      | 36,9    | 16      | 12      | 12      |
| SCPSb 2-07<br>S04 NC VD    | 18,6    | 4,4    | 6       | 6       | 2,6     | -       | -       | 147     | 109,5   | 22      | 36,9    | 16      | 12      | 12      |
| SCPSb 2-07<br>S04 NO       | 18,6    | 4,4    | 6       | 6       | 2,6     | -       | -       | 97      | 109,5   | 22      | 36,9    | 16      | 12      | 12      |
| SCPSb 2-07<br>S04 NO VD    | 18,6    | 4,4    | 6       | 6       | 2,6     | -       | -       | 147     | 109,5   | 22      | 36,9    | 16      | 12      | 12      |
| SCPSb 2-09<br>S04 NC       | 18,6    | 4,4    | 6       | 6       | 2,6     | -       | -       | 97      | 109,5   | 22      | 36,9    | 16      | 12      | 12      |
| SCPSb 2-09<br>S04 NC VD    | 18,6    | 4,4    | 6       | 6       | 2,6     | -       | -       | 147     | 109,5   | 22      | 36,9    | 16      | 12      | 12      |
| SCPSb 2-09<br>S04 NO       | 18,6    | 4,4    | 6       | 6       | 2,6     | -       | -       | 97      | 109,5   | 22      | 36,9    | 16      | 12      | 12      |
| SCPSb 2-09<br>S04 NO VD    | 18,6    | 4,4    | 6       | 6       | 2,6     | -       | -       | 147     | 109,5   | 22      | 36,9    | 16      | 12      | 12      |
| SCPSb 2-14<br>S02 NC       | 18,6    | 4,4    | 6       | 8       | 2,6     | -       | -       | 97      | 109,5   | 22      | 36,9    | 16      | 12      | 12      |
| SCPSb 2-14<br>S02 NC VD    | 18,6    | 4,4    | 6       | 8       | 2,6     | -       | -       | 147     | 109,5   | 22      | 36,9    | 16      | 12      | 12      |
| SCPSb 2-14<br>S02 NO       | 18,6    | 4,4    | 6       | 8       | 2,6     | -       | -       | 97      | 109,5   | 22      | 36,9    | 16      | 12      | 12      |
| SCPSb 2-14<br>S02 NO VD    | 18,6    | 4,4    | 6       | 8       | 2,6     | -       | -       | 147     | 109,5   | 22      | 36,9    | 16      | 12      | 12      |
| SCPSb BY<br>2-14 G02<br>NC | 18,6    | 4,4    | -       | -       | 2,6     | G1/8"-F | G1/8"-F | 97      | 105,8   | 22      | 36,9    | 16      | 12      | 12      |
| SCPSb BY<br>2-14 G02<br>NO | 18,6    | 4,4    | -       | -       | 2,6     | G1/8"-F | G1/8"-F | 97      | 105,8   | 22      | 36,9    | 16      | 12      | 12      |

Ejecteurs compacts



## Ejecteurs compacts SCPSb

Capacité d'aspiration de 16 l/min à 67 l/min

### Présentation multimédia des produits

| Moyen           | Lien  |
|-----------------|---|
| How-to-Video 03 | <a href="https://vimeo.com/147436675">https://vimeo.com/147436675</a> |